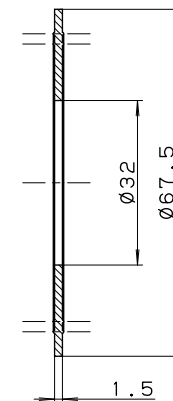
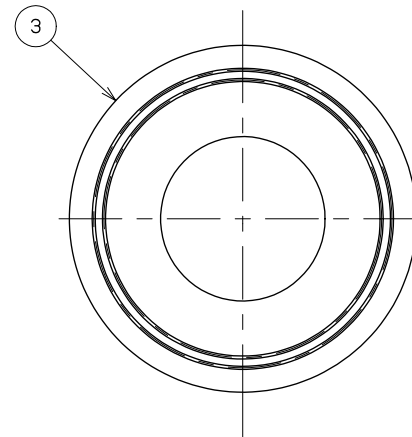
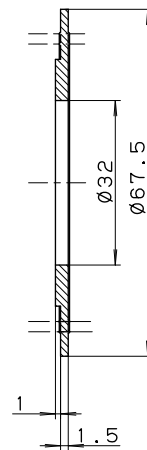
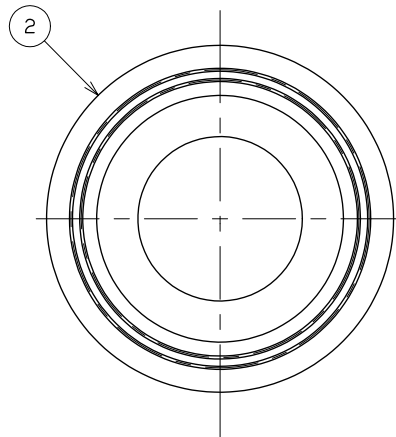
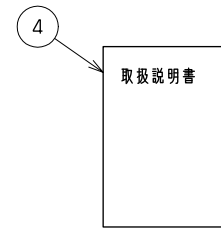
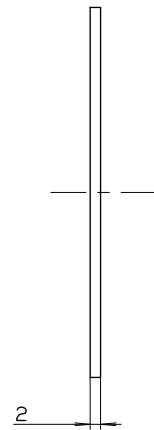
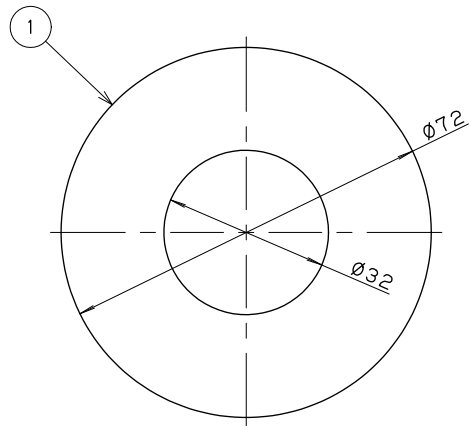


符	年月日	訂正内容	校
△			
△			
△			



4	T-AA-140-A	取扱説明書	上質紙	1	
3	GR53	LXmini用座金パッキン	EPDM (耐塩素)	1	
2	GR52	LXmini用座金銀付パッキン	EPDM (耐塩素)	1	
1	S83	LXmini用座金	SUS304	2	
NO.	部品番号	部品名	材質	個数	備考
品番 H65-72					
品名 ツバ大座金 (LXmini用) 72φ 構成図					
設計	製図	検図	出図	材質	尺度
田口	砂川	河野	小林	—	Free
20.06.04	20.06.04	20.06.04	20.06.04	図番 AA-H65-72-B-A	