

業界最薄 >>>>

## EC耐熱排水トラップ

NEW

業界最薄への挑戦  
EC耐熱排水トラップ、誕生



品番	呼び径	入数
EC-T40	φ40	20
EC-T50	φ50	

## 耐熱排水トラップとは? >>>>

エコキュートの貯湯タンクから出る膨張水を、間接排水方式により受け流すトラップ機能付の排水継手です。

### ▶ 間接排水方式とは? 排水口空間とは??

間接排水方式とは、機器に対して排水が逆流しないように、機器と排水管を直結させずに空間を設けて排水を行う方式のことを言います。この空間のことを排水口空間と呼び、排水口空間は50mm以上設ける必要があります。また間接排水方式を用いて排水口空間を設けることは建築基準法にて定められています。

## ポイント >>>>

### 簡単施工

業界最薄78mm設計で、排水口空間(50mm以上)が取りやすくあらゆる現場に対応できます。

### 水ハネ防止

ゴミ受けメッシュを0.2×26メッシュと細かくすることで、水ハネを防止します。

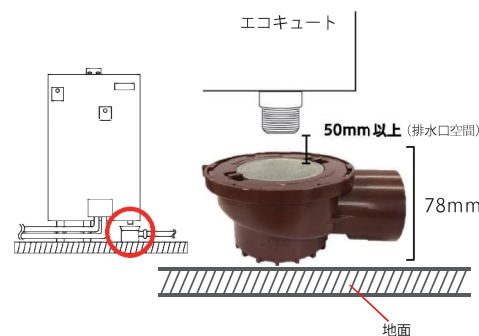
### 簡単メンテナンス

ゴミの侵入をメッシュで防止し、取り外しが簡単です。

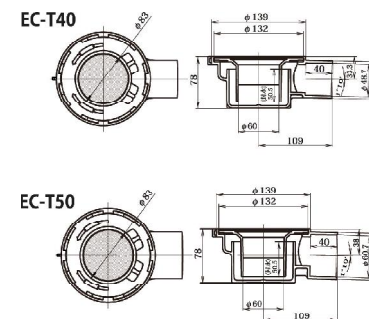
### ハイスpekク

最高使用温度 90℃  
最大許容排水量 40L/min  
本体材質 耐熱PVC

### ▶ 設置例



### ▶ 寸法



### ▶ 使用上の注意

- エコキュート、電気温水器等の高温排水専用の耐熱トラップです。その他の用途には使用しないでください。
- 配水管が耐熱塩ビ管(HTPV40、50)で配管されているか確認してください。
- 排水管との接続には耐熱塩ビ管用接着剤を使用してください。
- 有機溶剤に対して製品が侵される場合がありますので十分に注意してください。
- 本製品の最高使用温度は90℃です。90℃を超える場合には使用できません。
- 2重トラップにならないように配管してください。