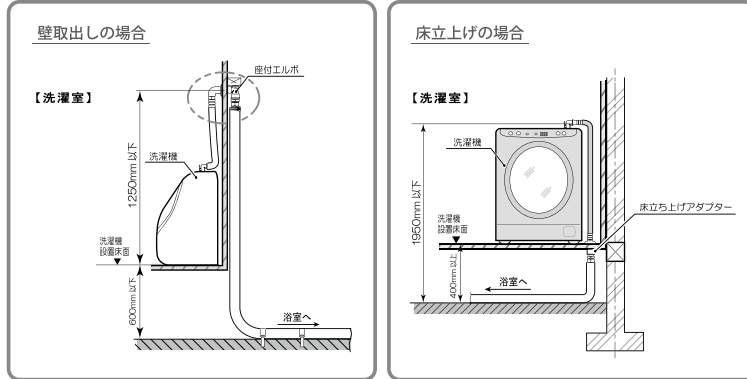
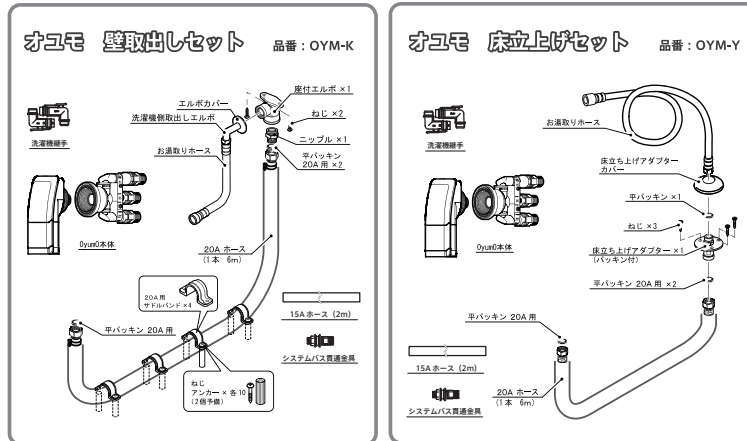


施工例



セット内容



⚠️ 取り扱い上のご注意 ⚠️

- ・50℃以上のお湯は使用しないでください。プラスチック部品の変形や傷みにより、感電や漏電の原因となります。
- ・本製品のフィルターケース・プレフィルターケース及びプレフィルターをはずしたまま使用しないでください。異物などを吸い込み故障の原因となります。
- ・入浴中または全自動給湯機にて、お湯張り、追焚きをしている時は残り湯の吸い込みをしないでください。誤作動やけがの原因となります。
- ・ドライマークの衣類を洗濯するとき30℃をこえる風呂の残り湯は使用しないでください。乾燥後の縮みが大きくなるおそれがあります。
- ・入浴剤が入っている残り湯は使用しないでください。入浴剤の成分により洗濯機を傷めたり、衣類に色移りなどのおそれがあります。
- ・ホースの先にポンプがついているタイプの洗濯機には使用できません。
- ・シャープ製の洗濯機は洗濯機接続継手の形状があわない為、対応していません。

スイッチひとつで洗濯機に注水できる



お湯も
洗濯機に Oyumo 使える

Oyumo

Hatano 株式会社ハタノ製作所

〒584-0023 大阪府富田林市若松町東2丁目33番地(富田林企業団地)
Tel : 0721-25-6338 Fax : 0721-25-4943 Web : http://hatano-s.com



ご家庭のお洗濯やお風呂で...

こんなお悩みありませんか？



ホースの出し入れが面倒...



脱衣所の美観が気になる...



節水効果が感じられない...



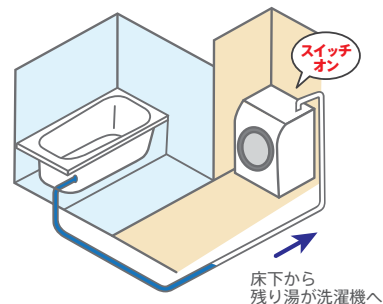
服の汚れがなかなか落ちない...



そんなお悩みは **Oyumo** で解決！

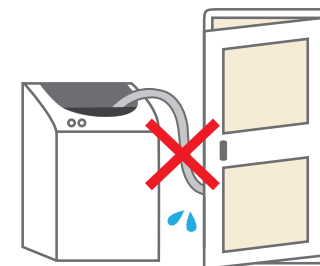
洗濯機への残り湯利用が簡単！

洗濯機側のスイッチ1つで簡単にお湯取りができます。



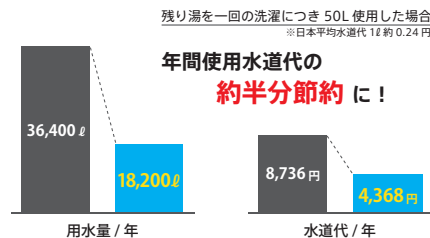
室内ホースが不要になります

面倒だったホースの出し入れがなくなり、脱衣所の美観も保ちます。
(衛生上、すずぎは水道水を利用してください)



実感できる節水効果

節水効果として、年間約 4,368 円の節約になります。



衣類の汚れ落ちが改善

なかなか落ちなかった衣類の汚れも、お湯を使うことで汚れ落ちがよくなります。



浴槽と一体化できるスタイリッシュなデザイン

浴槽のカラーと本体色を合わせることができるので目立たせないようにすることができます。
また、本体の取り付け位置に合わせて、吸込み口の長さが調節できます。



ロング



ショート

